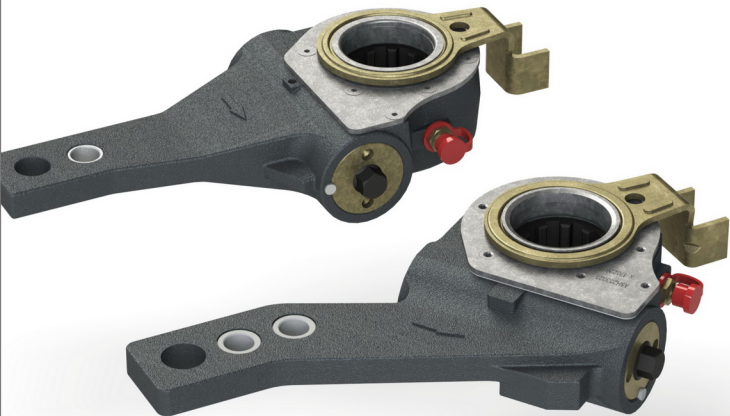


VALX
GOING THE EXTRA MILE

Fuwa[®]

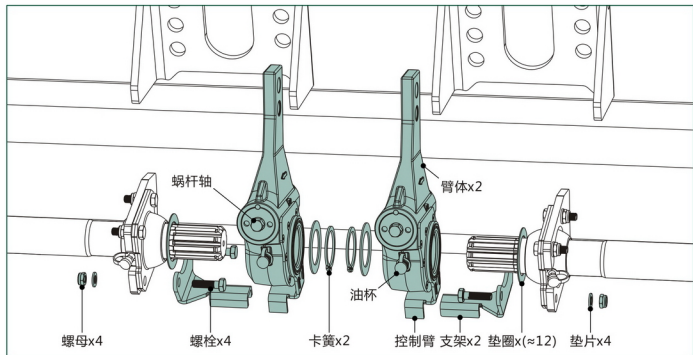


VALX系列车轴 - 自动调整臂安装使用说明

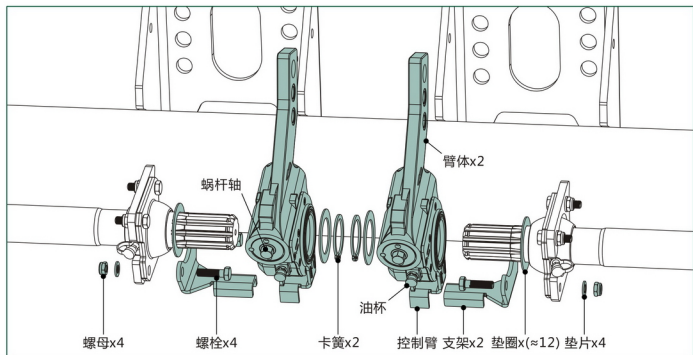
广东富华机械集团有限公司
GUANGDONG FUWA ENGINEERING GROUP CO., LTD.

富华出品·必属精品

VALX 系列车轴-自动调整臂零件明细：



VALX 360/中置车轴-自动调整臂零件明细：



- ▲ 所有与VALX车轴原配套的自动调整臂均通过了富华的测试和认证，如使用非富华认证的自动调整臂引起的车辆故障等，我司不提供三包服务！
- 为避免制动力不均衡，同一台车必须使用同厂同款同型号的自动调整臂。

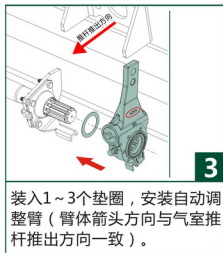
安装自动调整臂（安装前准备 - 防止车辆移动）：



1 安装调整臂支架（或固定板、调节杆），螺栓预拧紧。^①



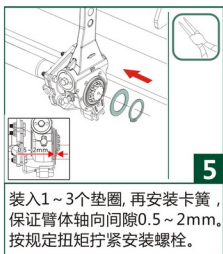
2 清洁凸轮轴花键，并涂抹适量润滑脂或抗磨咬合剂。



3 装入1~3个垫圈，安装自动调整臂（臂体箭头方向与气室推杆推出方向一致）。



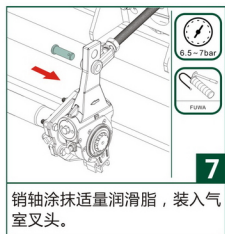
4 检查控制臂与支架是否正确安装。



5 装入1~3个垫圈，再安装卡簧，保证臂体轴向间隙0.5~2mm，按规定扭矩拧紧安装螺栓。



6 推杆收回初始位置，手动扳手顺时针旋转蜗杆轴，使臂体衬套与气室叉头孔位对正。^②



7 销轴涂抹适量润滑脂，装入气室叉头。



8 装入开口销，销尾扳弯 > 120°。



9 安装调整臂拉簧。

① 螺栓推荐扭矩：M8.....20~25Nm、M10.....50~60Nm。

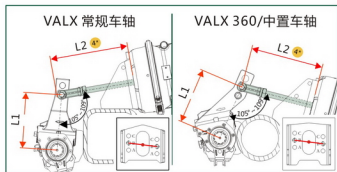
② 气室加压6.5~7bar或借助拉杆螺栓将气室推杆收回（即推杆行程为0mm状态）；如购买的富华车轴已配有自动调整臂，调整臂与气室的安装从此步骤开始。

● VALX 360/中置车轴。

富华出品 · 必属精品

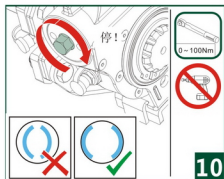
- 自动调整臂与气室推杆 - 安装要求

	调整臂 安装孔位 L1	气室推杆 初装长度 L2
VALX 常规车轴	150mm	200mm
VALX 360车轴	150mm	200mm
VALX 中置车轴	150mm	180mm

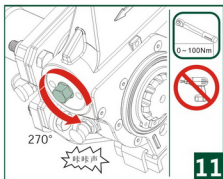


- 气室安装孔位推荐使用B-B；若不能保证气室推杆初装长度L2（B-B安装孔位，行车状态下测量的长度），则需锯短推杆或更换气室，气室推杆有效行程必须大于64mm；注意气室推杆不能顶到臂体柄部，否则会影响臂体回位；最佳制动角度90°。

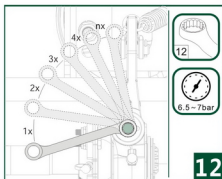
- 自动调整臂的检查与调试（每次更换制动蹄及摩擦片、轮毂/制动鼓、制动气室后，须重新调整刹车！）



顺时针旋转蜗杆轴，直至摩擦片与制动鼓内表面接触。若转动扭矩 > 13Nm，则需更换调整臂。



逆时针旋转蜗杆轴270°，转动时会发出“咔咔声”。若转动扭矩 < 18Nm或无“咔咔声”则需更换调整臂。



反复轻踩刹车20次以上，直至间隙恒定。（扳手检测法：每次制动时，扳手随蜗杆轴顺时针转动并逐渐减少角度。）

自动调整臂的保养与维护（制动频率高、恶劣工况车辆，请适当提前！）：

	每次出车前（建议）	每3个月或行驶 6500~10000公里	行驶20000公里
润滑（油杯注油）		●	
检查蜗杆轴正、反向调整力矩			●
检查自动臂的损坏或磨损情况	●		

广东富华机械集团有限公司
GUANGDONG FUHUA ENGINEERING GROUP CO., LTD.
地址：广东省佛山市顺德区勒流街道港口中路9号
ADD: NO. 9 Gangkou Road, Leliu Town, Shunde District, Foshan City, Guangdong Province, China

广东富华重工制造有限公司
GUANGDONG FUHUA HEAVY INDUSTRIES CO., LTD.
地址：广东省台山市三台大道北1号
ADD: NO. 1 Santai Road North, Taishan City, Jiangmen, Guangdong Province, China

国内销售部：TEL: 86-750-5566 995 FAX: 86-750-5966 980
国际销售部：TEL: 86-750-5566 989 FAX: 86-750-5966 980
冲模销售部：TEL: 86-757-22191371
E-mail: sales@fuhua.cn | 客户营销中心 |
export@fuhua.cn | 海外营销中心 |
sh@fuhua.cn | 售后服务中心 |
mefor.info@amazon | 跨境电商中心 |
http://www.fuhua.cn
全国服务电话：400-0318-333



扫描下方二维码
富华官方服务APP